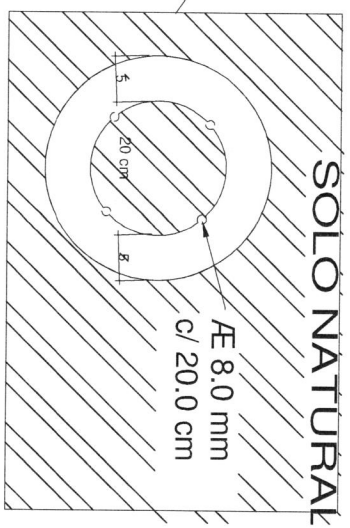
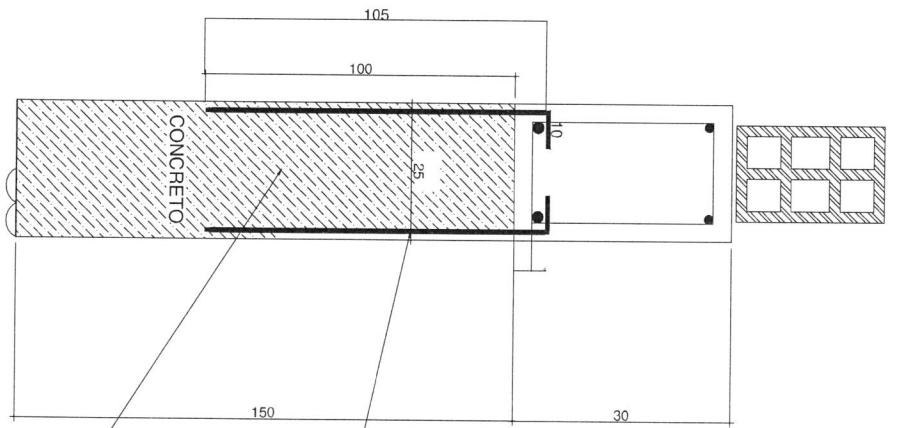


ANEXO XXIV - DETALHAMENTO ESTACAS



AE 8.0 mm c/ 20.0 cm
Est. 4.2
c/ 20cm

PREFEITURA MUNICIPAL DE FAXINAL DO SOTURNO
APROVADO
Faxinal do Soturno, 26/11/12
Paulo Sérgio
Engenheiro Civil
CREA - RS 229057



CREA/RS 241708

LBF ENGENHARIA CIVIL

LETICIA BELLINASSO FLORESTA
ENGENHEIRA CIVIL
CREA/RS 241708

DETALHAMENTO ESTACAS

EMEF PAULO FREIRE

SEM ESCALA

FAX. DO SOTURNO/RS

26/07/12

Letícia B. Floresta
Letícia Bellinasso Floresta
ENGENHEIRA CIVIL,
CREA/RS 241708