

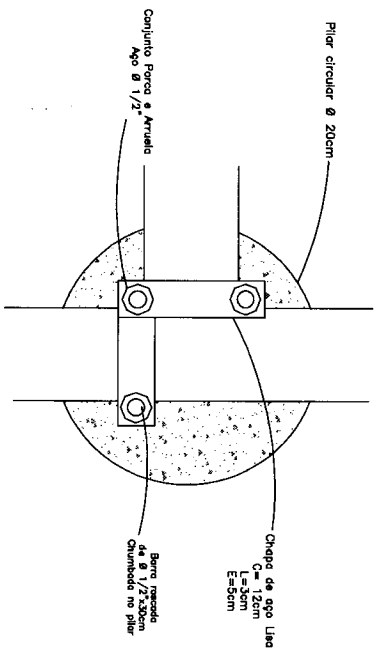
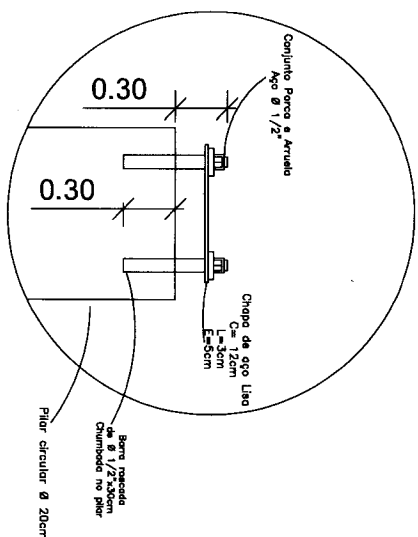
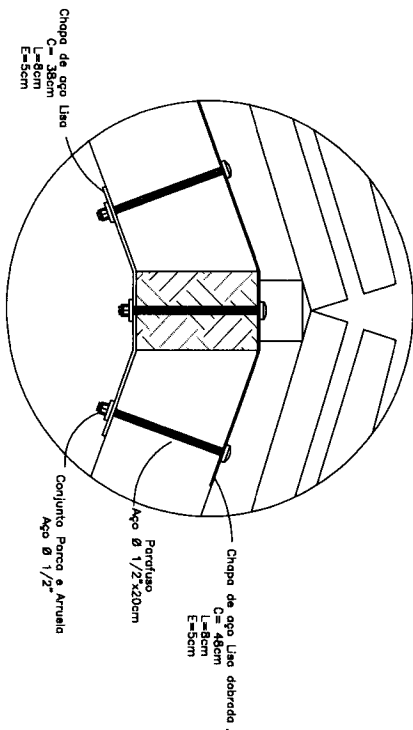
ANEXO XVII



PREFEITURA MUNICIPAL DE FAXINAL DO SOTURNO PROJETO ESCOLA PAULO FREIRE

DETALHAMENTOS

PRANCHA 03 DETALHAMENTO



Projeto elaborado pelo Engenheiro de Arquitetura
Paulo Roberto de Souza, em 17/08/21

ÁREA TOTAL: VIDE PLANTA

DATA: 17/08/21

DESENHO: LETICIA B FLORESTA

LOCAL: FAXINAL DO SOTURNO/RS

RESP. TÉCNICO: DRG.
CREA/RS: 229.057

CIVIL OCB L. G. BITTENCOURT

PREFEITURA MUNICIPAL DE FAXINAL DO SOTURNO
PRESIDENTE: SR. CLAUDIO ALBERTO WOLFFMANN

Letícia B. Floresta



PREFEITURA MUNICIPAL DE FAXINAL DO SOTURNO
APROVADO
Faxinal do Soturno, 01/08/2021
Letícia B. Floresta
Dyef Lucas Gonçalves Bittencourt
Engenheiro Civil
CREA-RS 229057
S/E